



Lexmark XC9235

Bondée de fonctionnalités standards, la Lexmark XC9235 est compatible avec le format SRA3 (30.48 x 45.72 cm) et imprime 35 ppm. Elle s'adapte idéalement à des charges de travail importantes en combinant l'impression, la copie, la numérisation, la télécopie et diverses options de finition.

Référence

32C0444

Technologie d'impression

Laser couleur

Fonction

Copie couleur, Fax couleur, Impression couleur, Numérisation couleur, Numérisation réseau couleur

Taille du groupe de travail

Grand groupe de travail

Écran tactile

Oui

Écran

Écran tactile couleur Lexmark e-Task de 10 pouces (25 cm)

Vitesse d'impression (A4, noir)

Jusqu'à 35 pages par minute⁶

Vitesse d'impression (A4, couleur)

Jusqu'à 35 pages par minute⁶

Vitesse d'impression (A4, noir) recto verso

Jusqu'à 35 faces par minute⁶

Temps de sortie de la première page (noir) Inférieur à

Jusqu'à seulement 7 secondes

Temps de sortie de la première page (couleur) Inférieur à

Jusqu'à seulement 8.3 secondes

Impression recto-verso

Duplex intégré

Résolution d'impression, noir

1200 x 1200 dpi, 2400 Qualité d'image

Résolution d'impression, couleur

1200 x 1200 ppp, Qualité image 2400

Vitesse de copie (A4, noir)

Jusqu'à 35 Copies par minute⁶

Vitesse de copie (A4, couleur)

Jusqu'à 35 Copies par minute⁶

Temps de sortie de la première page mode copie (noir) inférieur à

Jusqu'à seulement 6.6 secondes

Temps de sortie de la première page mode copie (couleur) inférieur à

Jusqu'à seulement 7.9 secondes

Champ de réduction / agrandissement

25 - 400 %

A4/Ltr Vitesse de numérisation (noir)

Jusqu'à 80 / 80 pages par minute

A4/Ltr Vitesse de numérisation (couleur)

Jusqu'à 80 / 80 pages par minute

A4/Ltr Vitesse de numérisation recto verso (noir)

Jusqu'à 160 / 160 pages par minute

A4/Ltr Vitesse de numérisation recto verso (couleur)

Jusqu'à 160 / 160 pages par minute

Zone de numérisation, maximum (mm)

297 x 432 mm

Scanner ADF

DADF (Chargeur automatique de documents recto-verso monopasse)

Type de scanner

Scanner à plat avec ADF

Technologie de numérisation

CCD

Résolution de numérisation, optique

600 x 600 ppp

Formats de fichier de numérisation

(Envoyer en tant que)

JPEG, JPG, PDF, PDF sécurisé, TIFF, XPS, PDF d'archives (A-1a, A-1b), PDF consultable (option OCR avec 1 Go de RAM et disque dur requis), PDF fortement compressé (1 Go de RAM et disque dur requis)

Destinations de numérisation

e-mail, FTP, Clé USB, Ordinateur connecté USB ou réseau, Lexmark Document Solutions Suite (LDSS)

Débit du modem

ITU T.30, V.34 Half-Duplex, 33.6 kbps

Vitesse de transmission des télécopies

<3 secondes par page

Vitesse processeur

Quad Core 1.2 GHz

Mémoire, standard

2048 Mo

Mémoire, maximum

4096 Mo

Disque Dur

Compris dans la configuration

Systèmes d'exploitation Apple supportés

Apple OS X (10.6, 10.7, 10.8, 10.9, 10.10, 10.11)

Citrix MetaFrame

Microsoft Windows Server 2008 and 2008 X64 Edition with Citrix XenApp 5.0, Microsoft Windows Server 2008 R2 with Citrix XenApp 6.0, 6.5, Microsoft Windows Server 2012 with Citrix XenApp 6.0, 6.5

Systèmes d'exploitation Linux supportés

Debian GNU/Linux 7.0, 8.0, Fedora 21, 22, Linpus Linux Lite Desktop 2.1, Linux Mint 13 LTS, 17 LTS, 17.1 LTS, 17.2 LTS, Linux Mint 2 Debian, PCLinuxOS 2014.12, Red Hat Enterprise Linux WS 4, 5, 6, 7, SUSE Linux Enterprise Desktop 10, 11, 12, SUSE Linux Enterprise Server 10, 11, 12, Ubuntu 12.04 LTS, 14.04 LTS, 15.04, openSUSE 13.1, 13.2, openSUSE Tumbleweed

Systèmes d'exploitation Microsoft Windows supportés

Windows XP, Windows XP x64, Windows Vista, Windows Vista x64, Windows Server 2008, Windows Server 2008 x64, Windows 7, Windows 7 x64, Windows Server 2008 R2, Windows 8, Windows 8 x64, Windows Server 2012, Windows 8.1, Windows 8.1 x64, Windows Server 2012 R2, Windows RT, Windows RT 8.1, Windows 10

Systèmes d'exploitation Novell supportés

Novell NetWare 6.5 Open Enterprise Server, Novell Open Enterprise Server on SuSE Linux Enterprise Server 10 SP4 (x86 and x64), Novell Open Enterprise Server on SuSE Linux Enterprise Server 11 SP4 (x86 and x64), Novell Open Enterprise Server on SuSE Linux Enterprise Server 12 SP1 (x86 and x64)

Systèmes d'exploitation UNIX supportés

Sun Solaris x86 10, 11, IBM AIX 5.3, 6.1, 7.1, Sun Solaris SPARC 10, 11

Gestion du papier incluse

Duplex intégré, Réceptacle 250 feuilles, Dispositif d'alimentation polyvalent 150 feuilles, Bac 2 x 500 feuilles intégré

Gestion du papier en option

Agrafeuse, Agrafeuse perforatrice, Bac tandem 2500 feuilles, Bac 3000 feuilles, Unité de finition livret, Bac 2 x 500 feuilles

Capacité de chargement papier, standard

Jusqu'à 1150 feuilles (75 g/m²)

Capacité de chargement papier, maximum

Jusqu'à 6650 feuilles (75 g/m²)

Capacité papier en sortie, standard

Jusqu'à 250 feuilles (75 g/m²)

Capacité papier en sortie, maximum

Jusqu'à 3500 feuilles (75 g/m²)

Gamme de poids papier supporté - bac standard (g/m²)

60 - 256 g/m²

Gamme de poids papier supporté - bac polyvalent (g/m²)

60 - 256 g/m²

A3

Oui

Dispositif d'alimentation automatique

Chargeur automatique de document 100 feuilles

Capacité de chargement papier pour Copie / Fax / Scanner (ADF - Chargeur automatique de documents)
Jusqu'à 100 feuilles (75 g/m²)

Capacité papier en sortie pour Copie / Fax / Scanner (ADF - Chargeur automatique de documents)
Jusqu'à 100 feuilles (75 g/m²)

Option de finition

Oui

Fonction de finition

Décalage, Agrafage, Perforation, Bac sortie pour livret plié et agrafé

Nombre d'entrées de papier

3

Nombre maximum des entrées de papier

6

Types de supports acceptés

Stock de cartes, Enveloppes, Etiquettes, Papier ordinaire, Papier Bannière, Refer to the Paper & Specialty Media Guide

Dimensions des supports acceptés

10 enveloppes, Enveloppe 7 3/4, 9 Enveloppe, A3, A4, A5, Enveloppe B5, Enveloppe C5, DL Enveloppe, Exécutif, Folio, JIS-B5, Légal, Lettre, Déclaration, Universel, Super Tabloid (305 x 457 mm), Oficio, A6, SRA3

Socle à roulettes

Optionnel

Connectivités ports

Un emplacement pour carte interne, Spécification USB 2.0 certifiée haute vitesse (type B), Gigabit Ethernet (10/100/1000), Deux ports certifiés haute vitesse à l'arrière USB 2.0 (type A), Deux ports en façade certifié haut débit selon la spécification USB 2.0 (type A)

Ports locaux en option

External RS-232C serial, Carte d'interface parallèle 1284-B

Ports réseau en option

MarkNet N8360 802.11b/g/n sans fil interne, NFC, Serveur d'impression Ethernet à fibre optique MarkNet N8230

Direct USB

Oui

Réseau Ethernet

Oui

Sans fil

Sans fil en option

Support protocole réseau

TCP/IP IPv4, TCP/IP IPv6, TCP, UDP

Méthode d'impression réseau

LPR/LPD, Direct IP (Port 9100), IP amélioré (port 9400), IP sécurisée (port 96xx), FTP, TFTP, ThinPrint .print intégration, Telnet, IPP 1.0, 1.1, 2.0 (Internet Printing Protocol), Microsoft Web Services WSD, Tirez Impression

Protocoles de gestion réseau¹

HTTP, HTTPs (SSL/TLS), SNMPv1, SNMPv2c, SNMPv3, WINS, IGMP, BOOTP, RARP, APIPA (AutoIP), DHCP, ICMP, DNS, Bonjour, DDNS, mDNS, ARP, NTP, Telnet, Finger,

Sécurité Réseau

SNMPv3, Authentification 802.1x: MD5, MSCHAPv2, LEAP, PEAP, TLS, TTLS, IPsec

Zone d'impression

4.2, 3, 3, 3 Nombre de mm à partir du haut, du bas et des bords droit et gauche (à l'intérieur)

Langages imprimantes (standard)

Emulation PCL 5c, Emulation PCL 6, Flux de données d'imprimante personnel (PPDS), Emulation PostScript 3, Image directe, Microsoft XPS (spécification papier XML), AirPrint™, Émulation PDF 1.7

Jeu de police de caractère et codes à barres

3 des 9 polices PCL 5e évolutives en Narrow, Regular et Wide, 2 polices bitmap PCL, 39 polices PPDS évolutives, 84 polices PCL évolutives, OCR-A, polices de caractères PCL 5e évolutives OCR-B, Pour plus d'informations, reportez-vous à la référence technique., 165 polices vectorielles PostScript, 15 polices bitmap PPDS

Rendements des cartouches (jusqu'à)⁵

, Cartouches Noir et Couleur (CMJN) 30 000 pages

Rendement estimée du photoconducteur

Jusqu'à 100000 Noir / 90000 Couleur (CMJ) pages, sur la base moyenne de 3 pages A4 par impression et ~ 5% de couverture.⁴

Cartouche(s) livrée(s) avec l'imprimante

Cartouches couleur (CMY) 6000 pages, Cartouche Noir 5000 pages

Les cartouches disponibles:

Le produit fonctionne uniquement avec des cartouches de remplacement conçues pour une utilisation dans une région géographique spécifique. Voir www.lexmark.com/regions pour plus de détails.

Dimensions sous emballage (mm - H x L x P)

1247 x 758 x 911 mm

Poids avec emballage

133 kg

Dimensions (mm - H x L x P)

921 x 615 x 697 mm

Poids

108.5 kg

Position dépliée (mm - H x L x P)

1307 x 953 x 1246 mm

Niveau sonore, en attente

25 dB

Niveau sonore en fonctionnement (impression)

53 dB

Niveau sonore en impression recto-verso

53 dB

Niveau sonore en fonctionnement (copieur)

55 dB

Niveau sonore en fonctionnement (scanner)

53 dB

Quiet Mode

50 dB

ENERGY STAR

Oui

Consommation moyenne en mode

Hibernation

0.2 Watts

Consommation moyenne en mode Veille

2.9 Watts

Consommation moyenne en mode Prêt

220 Watts

Consommation moyenne en impression

675 Watts

Consommation moyenne en impression recto-verso

575 Watts

Consommation moyenne en copie

700 Watts

Consommation moyenne en numérisation

230 Watts

ENERGY STAR Typical Electricity Consumption (TEC)

2.3 kilowatt-heure par semaine

Garantie standard

1 an de garantie sur site + 3 ans pièces et kit de maintenance

Certifications produits

ENERGY STAR, ICES-003 Class A, BSMI Class A, VCCI Class A, FCC Class A, NOM-032, UL, cUL, NOM, US FDA/CDRH, IEC 60825-1, CB Report, ISO-532B, CE (EU) DoC, EFTA (CE), KC logo, CCC, C-tick DoC, EuP, CECP, CEL, EC 1275/2008, ECMA-370, TED, SII, TER, SABS, UL-AR, GS Mark, Green Dot, ISO-9296, COC, CCD-035 EcoLogo, Green Mark, EPEAT, Blue Angel (Blauer Engel)

Cycle d'utilisation mensuel maximum

Jusqu'à 200000 Impressions par mois

(volume maximum en utilisation ponctuelle)³

Volume mensuel de pages recommandé

4000 - 20000 pages²

Environnement d'exploitation

Altitude: de 0 à 2500 mètres, Humidité : 15 à 85 % d'humidité relative, Température: de 10 à 30°C

Licence / termes et conditions

Les imprimantes sont vendues sous réserve de certaines conditions de licence / accord. Voir www.lexmark.com/printerlicense pour plus de détails.

Pays d'origine

China (PRC)

Code UNSPSC

43212110

¹ Ce produit inclut un logiciel développé par le projet OpenSSL pour être utilisé dans OpenSSL Toolkit. (<http://www.openssl.org/>)

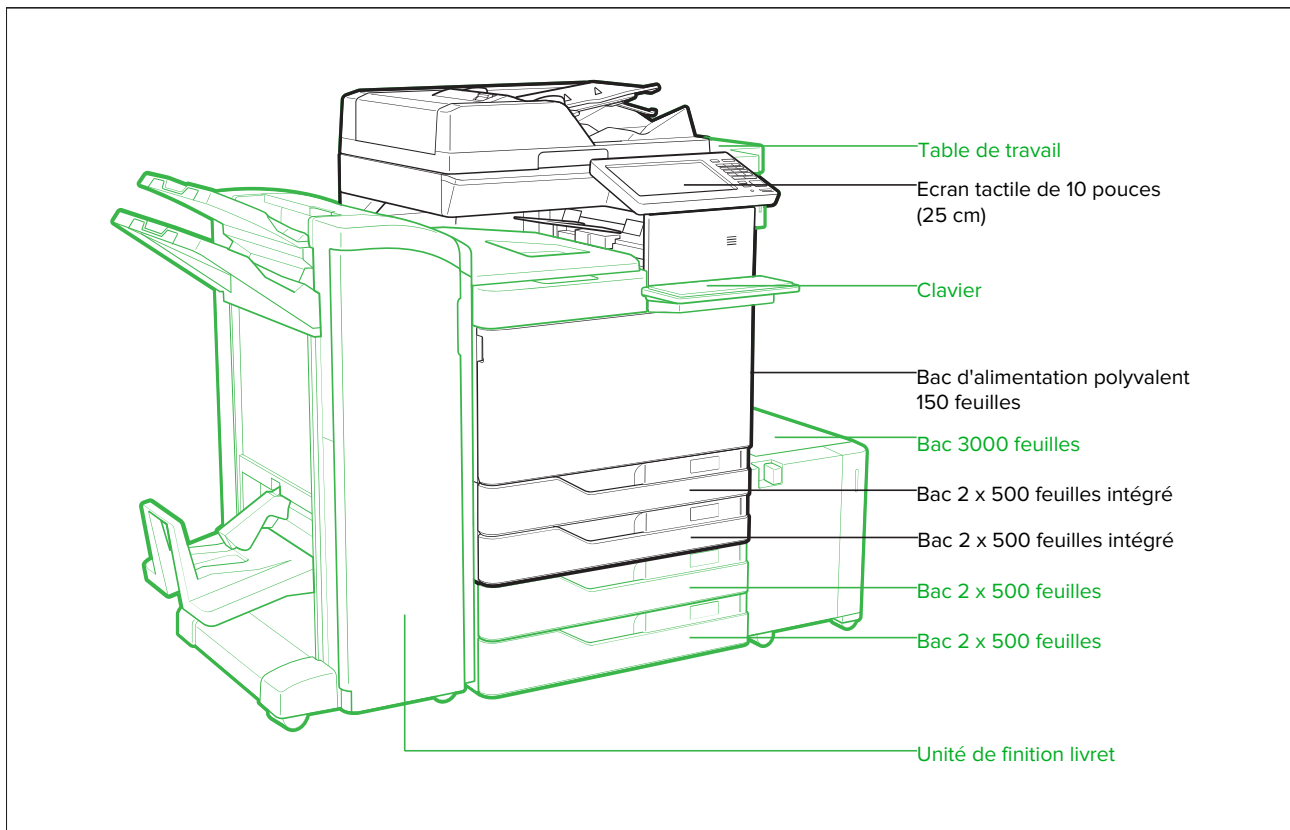
² "Volume mensuel recommandé" est une série de pages qui aident les clients à évaluer les offres de produits de Lexmark en fonction du nombre moyen de pages que les clients prévoient d'imprimer chaque mois. Lexmark recommande que le nombre de pages par mois se situe dans la plage indiquée pour optimiser les performances du périphérique, en fonction de facteurs tels que: les intervalles de remplacement des consommables, les intervalles de chargement du papier, la vitesse et l'utilisation type du client.

³ Le "Cycle de service mensuel maximal" est défini comme le nombre maximal de pages qu'un périphérique peut fournir en un mois à l'aide d'une opération multi-sélections. Cette métrique fournit une comparaison de la robustesse par rapport aux autres imprimantes et imprimantes multifonctions Lexmark.

⁴ Le rendement réel peut varier en fonction d'autres facteurs tels que la vitesse du périphérique, le format du papier et l'orientation de l'alimentation, la couverture du toner, la source du bac, le pourcentage d'impression en noir et la complexité moyenne du travail d'impression.

⁵ Rendement moyen à environ 5% de couverture par couleur.

⁶ Les vitesses d'impression et de copie sont mesurées conformément aux normes ISO / IEC 24734 et ISO / IEC 24735 respectivement (ESAT). Pour plus d'informations, voir: www.lexmark.com/ISOspeeds.



P/N	Cartouches de toner	P/N	Options mémoire	P/N	Garanties étendues
76C0PK0	CS/X92x, C/XC 9200 Unité de photoconducteur Noir	27X0400	Disque dur de plus de 500 Go	2361431	XC9235 Labor Upgrade w/ Kits Cap Total 4 years
76C0PV0	CS/X92x, C/XC 9200 1-Unité de photoconducteur couleur	57X9020	2 Go x 32 DDR3-RAM	2361432	XC9235 Parts & Labor w/ Kits Cap Renewal - 5th year extension
24B6846	XC9235/45/55/65 Cartouche de toner cyan (jusqu'à 30K)	57X9101	Carte mémoire flash 256 Mo	2361426	XC9235 Parts Only w/ Kits Cap Renewal - 5th year extension
24B6847	XC9235/45/55/65 Cartouche de toner magenta (jusqu'à 30K)	57X9114	Carte police coréen		
24B6848	XC9235/45/55/65 Cartouche de toner jaune (jusqu'à 30K)	57X9115	Carte police japonais		
24B6849	XC9235/45/55/65 Cartouche de toner noir (jusqu'à 30K)				
25A0013	Recharges d'agrafes (3x5K)	P/N	Solutions pour applications	P/N	Pièces de rechange
54G0W00	MS911, MX91x, CS/CX92x Bouteille de récupération de toner usagé	40C9201	Carte pour IPDS	41X1593	Image Transfer Kit
P/N	Gestion du papier	40C9200	Carte de formulaires et de codes-barres	41X1860	Fuser 120V
32C0050	CS92x, CX92x de Bac 2 x 500 feuilles	40C9202	Carte pour émulation PRESCRIBE	41X1861	Fuser 230V
32C0052	CS92x, CX92x de Bac tandem 2 500 feuilles (A4)	57X0085	Lexmark Secure Element	41X1598	Black Developer unit
26Z0089	Bac 3 000 feuilles avec roulettes	P/N	Connectivité	41X1594	CMY Developer unit Maintenance Kit
26Z0084	MS911, MX910, MX911 Agrafeuse en ligne	27X0142	Lexmark MarkNet™ N8230 Serveur d'impression Ethernet fibre optique	41X1977	Multipurpose Feeder Maintenance Kit
26Z0091	Bac à papier continu	57X7050	Kit de clavier anglais	41X1592	Kit de maintenance DAA
26Z0082	Module de finition de livret (4 trous)	57X7051	Kit de clavier français		
26Z0080	Module d'agrafage et perforation (4 trous)	57X7053	Kit de clavier allemand		
P/N	Mobilier	57X7054	Kit de clavier espagnol		
32C0053	Meuble à roulettes	27X6510	MarkNet N8370 802.11 a/b/g/n/ac Wireless Print Server		
26Z0090	Tablette de travail	1021231	Câble parallèle (3 m)		
		1021294	Câble USB (2 m)		
		14F0100	Carte interface série RS-232C		
		14F0000	Carte interface parallèle 1284-B		
		SPD0002	Parasurtenseur, 220-240 V		
		P/N	Garanties étendues		
		2361417	XC9235 Full Extended Guarantee Upgrade w/ Kits Cap Total 4 years		
		2361418	XC9235 Full Extended Guarantee w/ Kits Cap Renewal - 5th year extension		